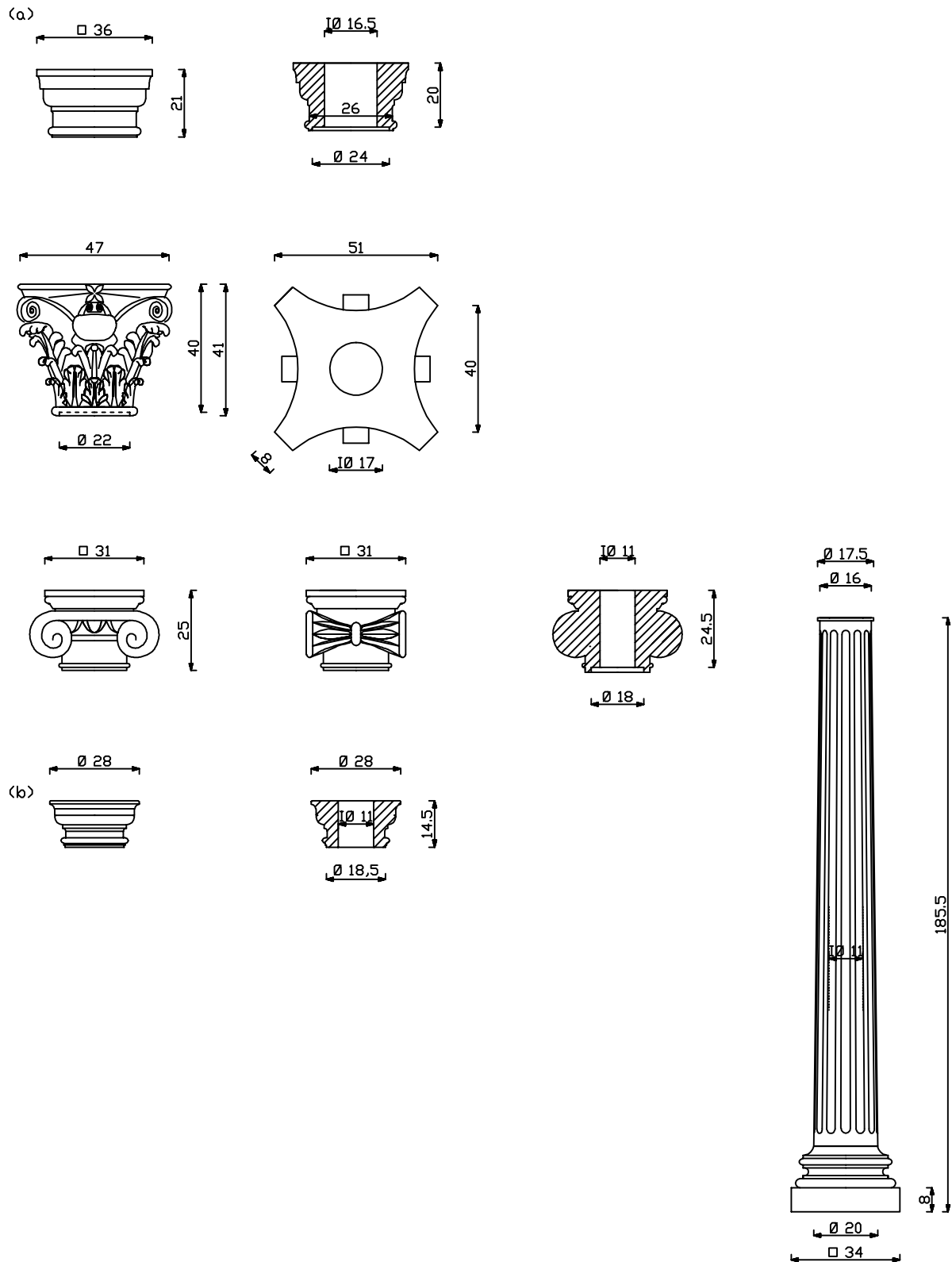


Säulen, Pfeiler, Träger



Säulenschaft incl. Basis	100101	Kapitell ionisch	100102
Säulenbasis	100108	Kapitell dorisch (b)	100103
Kapitell dorisch (a)	101602	Kapitell ionisch II	100104
Kapitell korinthisch	101502		

Achtung: Die Benutzung der Daten ist ausschließlich zulässig unter Einbehaltung der "Allg. Anwenderbedingungen". Technische Weiterentwicklungen behalten wir uns vor. Wir übernehmen keine Gewähr bei Druckfehlern oder Irrtümern. Alle Maßangaben in Zentimetern und Metern. Für alle Werkstücke gelten bis zu einer Länge von 100cm Maßtoleranzen von + - 0,3cm, bei Längen von <100 cm von + - 0,5 cm. Die zeichnerischen Darstellungen sind nicht maßgetreu. Die Rechte der Zeichnungen liegen bei der MAXX raumelemente GmbH. eine kommerzielle Nutzung dieser Zeichnungen und Inhalte bedarf einer gesonderten Genehmigung.