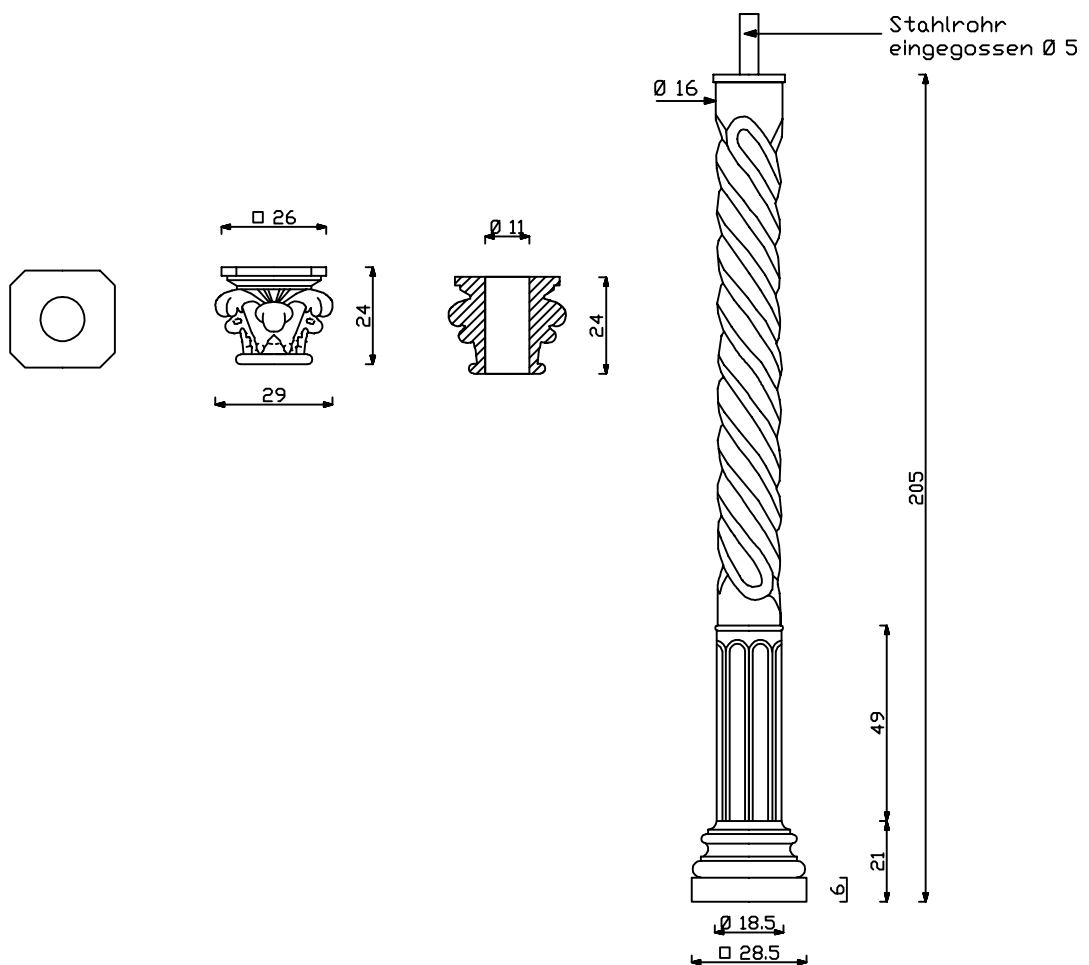


# Säulen, Pfeiler, Träger



**Säulenschaft incl. Basis 100501 Kapitell korinthisch 100502**